

SERBATOI A REGIME CICLICO TANKS CYCLIC REGIME



SERBATOI VERTICALI
VERTICAL TANKS



SERBATOI ORIZZONTALI
HORIZONTAL TANKS



SERBATOI SENZA STAFFE
TANKS WITHOUT BRACKETS

BOMECA S.R.L.
STRADA DEL CAPITELLO 3/5 - 36075 MONTECCHIO MAGGIORE (VICENZA), ITALY
T. +39 0444 696680 - F. +39 0444 490528 - EMAIL: BOMECA@BOMECA.IT
WWW.BOMECA.IT

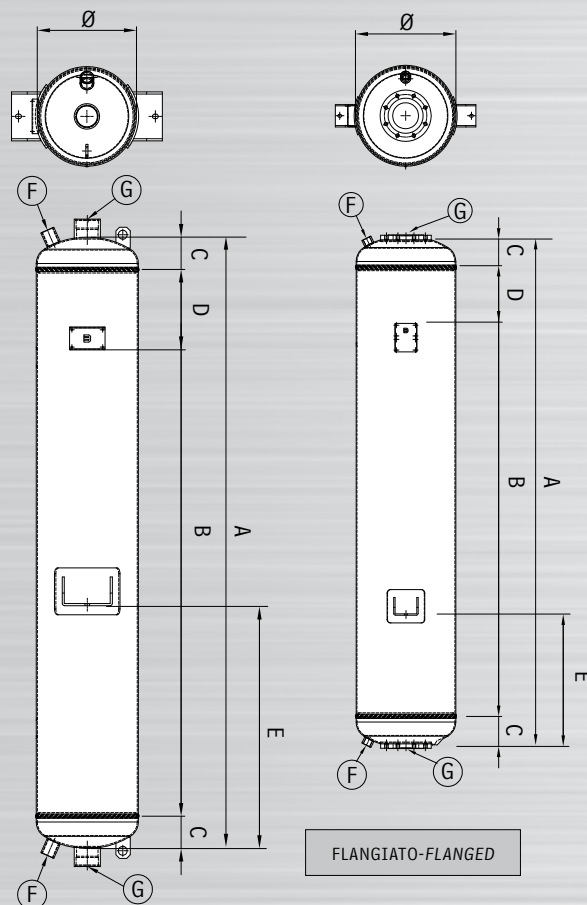




SERBATOI A REGIME CICLICO TANKS CYCLIC REGIME

Materiale: acciaio al carbonio
Fluido contenuto: aria/azoto
Finiture standard: grezzo o verniciatura esterna a polvere
Durevolezza: un milione di cicli

Material: carbon steel
Fluid content: air/nitrogen
Standard finishes: raw or exterior paint powder
Durability: one million cycles



DIRETTIVA - DIRECTIVE	2009/105/CE
PRESSIONE ESERCIZIO - ALLOWABLE PRESSURE	10 - 12 BAR
TEMPERATURA ESERCIZIO - OPERATING PRESSURE	-10 + 100 C°

CODICE CODE	DIRETTIVA DIRECTIVE	VOLUME CAPACITY Lt	PRESSIONE ESERCIZIO ALLOWABLE PRESSURE Bar	Ø mm	A mm	B mm	C mm	D mm	E mm	F inch	G mm
003.08.016.001	2009/105/CE	15	12	150	1000	900	50	200	300	3/4"	a disegno - to drawing
003.08.038.001	2009/105/CE	20	12	170	1050	934	58	200	300	1"	a disegno - to drawing
003.08.001.001	2009/105/CE	25	12	170	1250	1134	58	200	350	1"	a disegno - to drawing
003.08.036.001	2009/105/CE	45	12	220	1300	1170	65	200	350	1"	a disegno - to drawing
003.08.012.001	2009/105/CE	100	12	285	1600	1420	90	200	660	1"	a disegno - to drawing
003.08.039.001	2009/105/CE	125	12	285	2000	1820	90	200	660	1"	a disegno - to drawing
003.08.011.001	2009/105/CE	150	12	350	1730	1500	115	200	560	1"	a disegno - to drawing
003.08.023.001	2009/105/CE	200	12	350	2230	2000	115	200	560	1"	a disegno - to drawing

FLANGIATO-FLANGED

003.08.040.001	2009/105/CE	280	10	450	2000	2000	921	200	600	1"	a disegno - to drawing
003.08.009.001	2009/105/CE	300	10	450	2100	2000	1246	200	600	1"	a disegno - to drawing