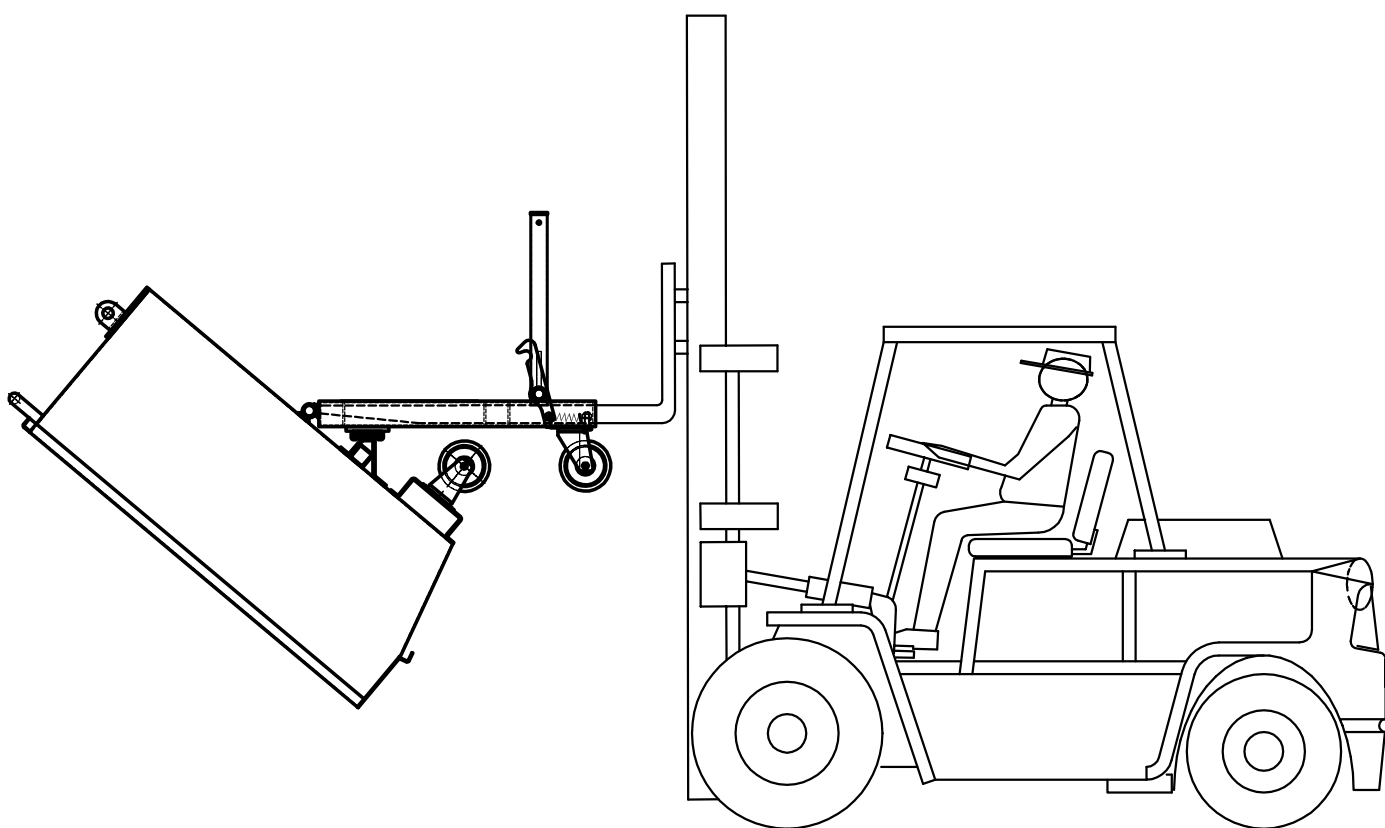


# BOMECA

CONTENITORI PORTA ROTTAMI RIBALTABILI

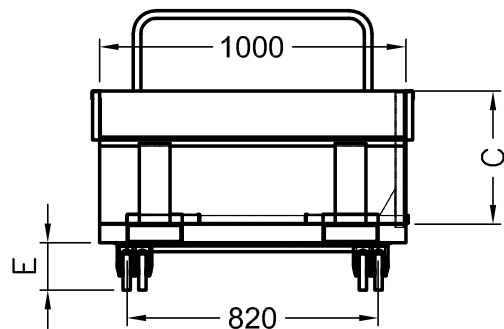
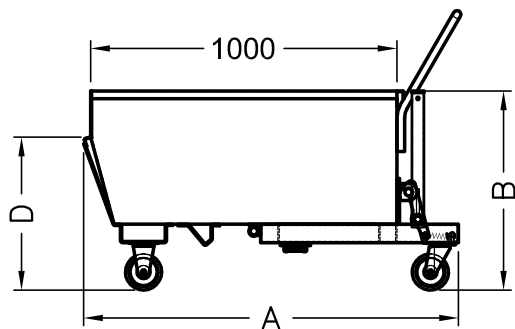


SERIE RT 400 – RT 700 – RT1000  
RT 1300 – RT 1600

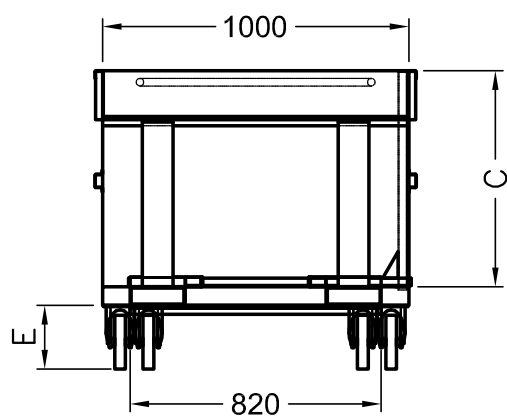
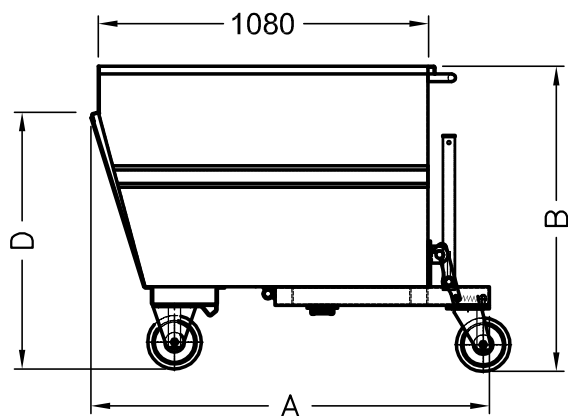
**BOMECA** s.r.l.

Strada del Capitello, 3/5 36075 - MONTECCHIO MAGGIORE - (Vicenza)  
Tel.0444-696680 Fax 0444-490528 E-mail bomeca@bomeca.it  
[www.bomeca.it](http://www.bomeca.it)

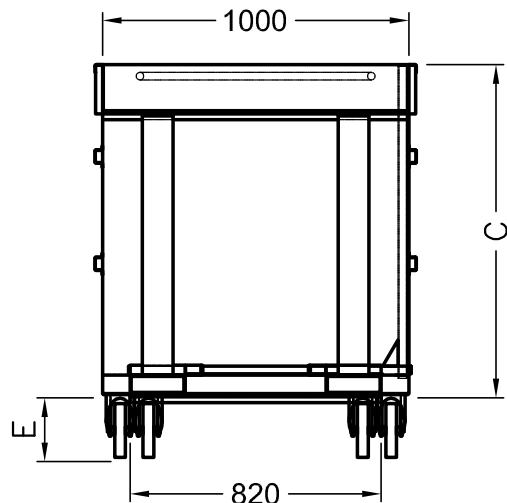
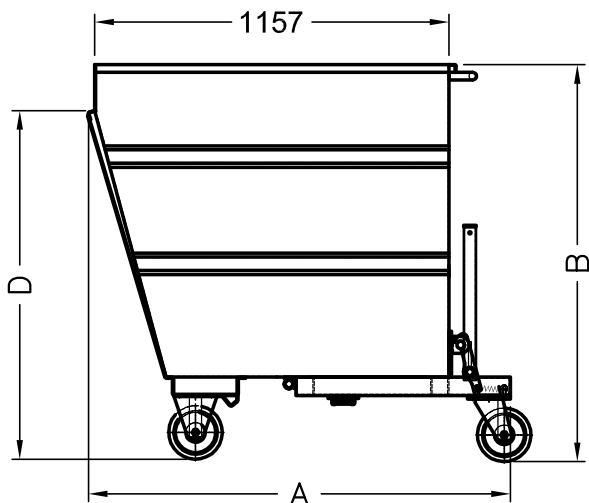
# CONTENITORI PORTA ROTTAMI RIBALTABILI



MODELLO	A mm.	B mm.	C mm.	D mm.	E mm.	Portata Kg.
RT 400	1220	650	435	500	155	800



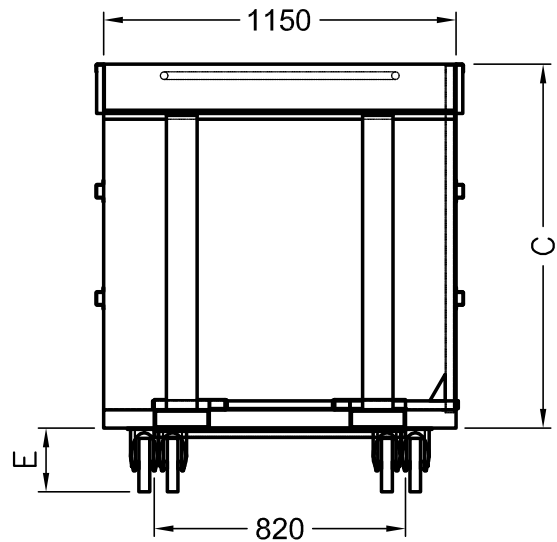
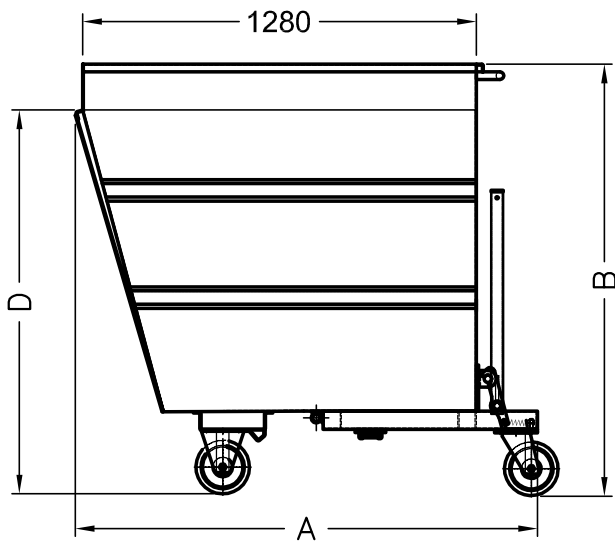
MODELLO	A mm.	B mm.	C mm.	D mm.	E mm.	Portata Kg.
RT 700	1300	996	720	840	208	1350



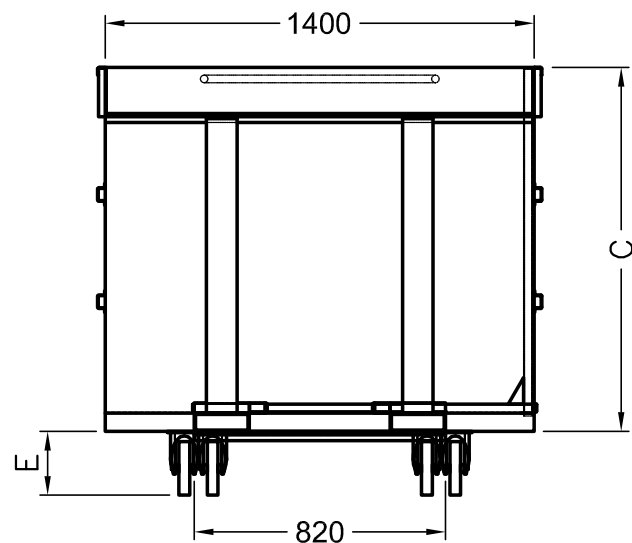
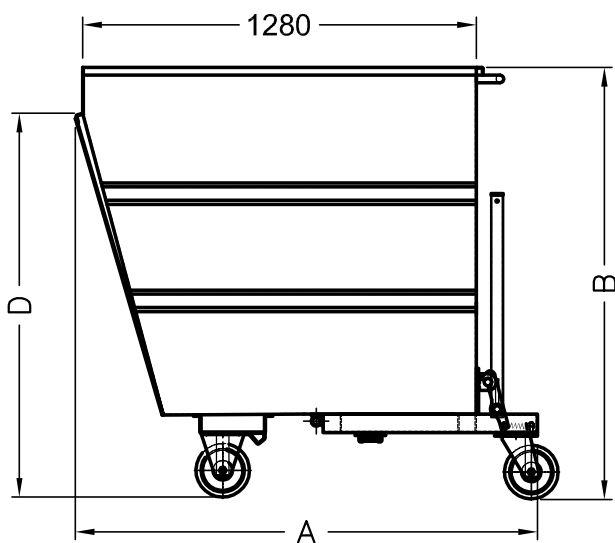
MODELLO	A mm.	B mm.	C mm.	D mm.	E mm.	Portata Kg.
RT 1000	1377	1296	1020	1138	208	1800

# BOMECA

# CONTENITORI PORTA ROTTAMI RIBALTABILI



MODELLO	A mm.	B mm.	C mm.	D mm.	E mm.	Portata Kg.
RT 1300	1486	1400	1190	1250	208	2350



MODELLO	A mm.	B mm.	C mm.	D mm.	E mm.	Portata Kg.
RT 1600	1486	1400	1190	1250	208	2850

# BOMECA